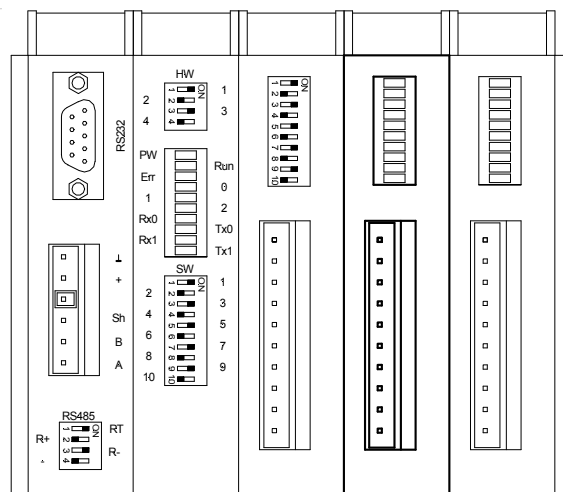


# AD-RDO5S

5 releových spínacích výstupů 250 V stř./ss.

- 5 relé se spínacím kontaktem, samostatné svorky
- Spínané napětí 250 V stř./6 A
- Indikace stavu výstupu červenou LED
- Připojení sendvičově k AD-CPU167, montáž na DIN lištu 35 mm



## TECHNICKÉ ÚDAJE

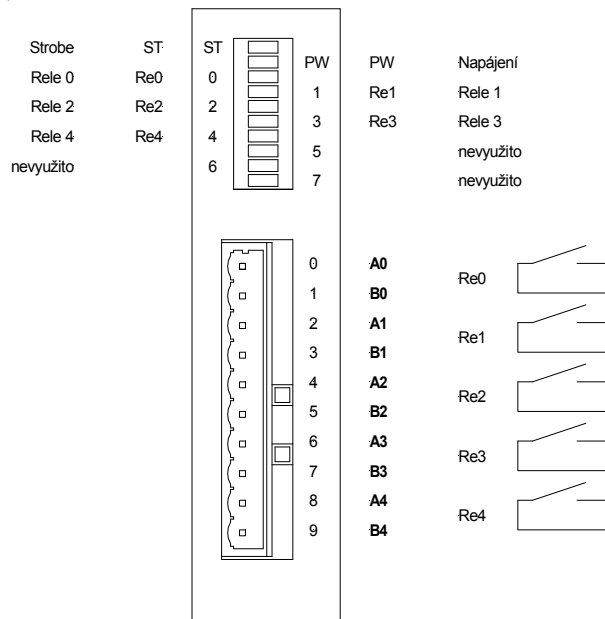
<b>Výstupy</b>	5
Typy výstupu	Spínací relé
Maximální pracovní napětí GO	300 V ss./stř.
Maximální spínané napětí	250 V ss./stř.
Nominální napětí proud (odporová zátěž)	230 V stř./ 24 V ss. 6 A
Spínaný výkon (odporová zátěž)	1200 VA stř./ 70 W ss.
Doba sepnutí rozepnutí	5 ms 1 ms
Životnost kontaktu bez zátěže/jmenovitá zátěž	30×10 <sup>6</sup> / 4×10 <sup>5</sup> sepnutí
Maximální četnost sepnutí bez zátěže/jmenovitá zátěž	72000 / 360 hod <sup>-1</sup>
<b>Napájení</b>	Interní
Max. odběr z vnitřního zdroje	100 mA ze zdroje 24 V ss.
<b>Ostatní</b>	
Maximální počet modulů v sestavě	16
Pozice modulu v systému	Bez omezení
Připojení	Wago konektor řady 231, ochrana proti záměně kódováním
Krytí	IP20
Pracovní teplota <b>AD-RDO5</b>	0 .. 70 °C
Pracovní teplota <b>AD-RDO5/I</b>	-40 .. 70 °C
Maximální vlhkost okolí	< 95 % nekondenzující
Montáž	DIN lišta 35 mm
Hmotnost	200 g
Rozměry (š × v × h)	25 × 104 × 96 mm

\*) Izolační pevnost 500 V stř./1 min., galvanické oddělení nesmí být použito pro oddělení bezpečných a nebezpečných částí.

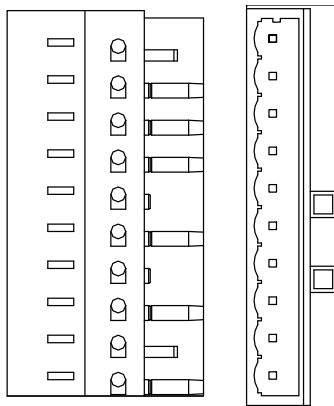
## OBJEDNACÍ ÚDAJE

<b>AD-RDO5S</b>	Modul 5 releových spínacích výstupů, konektor WAGO231-310, leták, záruční list
<b>AD-RDO5S/I</b>	Modul 5 releových spínacích výstupů v teplotním rozsahu -40 .. 70 °C, konektor WAGO231-310, leták, záruční list

## POPIS MODULU A PŘÍRAZENÍ SIGNÁLŮ



## KÓDOVÁNÍ KONEKTORU



Další údaje jsou uvedeny v návodu na obsluhu ([adis\\_g\\_cz\\_xxx.pdf](#)). Dokumentaci a příklady lze stáhnout z [www.amit.cz](http://www.amit.cz), nebo jsou umístěny na firemním CD.