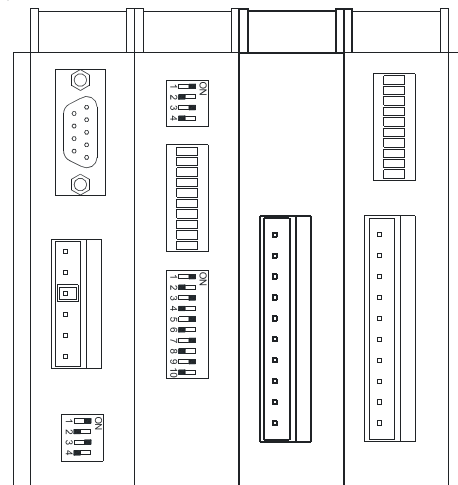


AD-AI8

8 analogových vstupů 5 V / 10 V / 0 .. 20 mA

- 8 analogových vstupů samostatně konfigurovatelných přepínači
- Vstupní rozsahy 0 .. 5 V, 0 .. 10 V, 0 .. 20 mA
- 10-ti bitový převodník na AD-CPU167
- Připojení sendvičově k AD-CPU167, montáž na DIN lištu 35 mm



TECHNICKÉ ÚDAJE

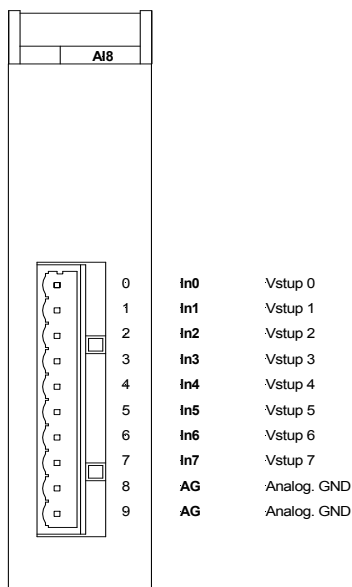
| | |
|---|---|
| Vstupy | 8 se společnou analogovou zemí |
| Typ vstupu | 0 .. 5 V ss. / 0 .. 10 V ss. / 0 .. 20 mA ss. |
| Galvanické oddělení | Ne |
| Rozlišení A/D převodu | 10 bitů |
| Časová konstanta vstupu | 20 ms |
| Vstupní rozsahy napěťové/rozlišení 1 bit | samostatně volitelné 0 .. 5 V/4,88 mV 0 .. 10 V/9,77 mV |
| proudové/rozlišení 1 bit | 0 .. 20 mA/19,53 µA |
| Max. vstupní napětí (napěťový rozsah) | 50 V |
| Max. vstupní proud (proudový rozsah) | 45 mA |
| Celková absolutní přesnost | 0,25 % |
| Přesnost opakovaného měření | 0,15 % |
| Napájení | Interní |
| Max. odběr z vnitřního zdroje | 10 mA ze zdroje 24 V ss. |
| Ostatní | |
| Maximální počet modulů v sestavě | 10 |
| Pozice modulu v systému | 1. až 10. pozice v sestavě za AD-CPU167 |
| Připojení | Wago konektor řady 231, ochrana proti záměně kódováním |
| Krytí | IP20 |
| Pracovní teplota AD-AI8 | 0 .. 70 °C |
| Pracovní teplota AD-AI8/I | -40 .. 70 °C |
| Maximální vlhkost okolí | < 95 % nekondenzující |
| Montáž | DIN lišta 35 mm |
| Hmotnost | 200 g |
| Rozměry (š × v × h) | 25 × 104 × 96 mm |

Pozn.: Jsou možné i kombinace 1 × AD-AI5 + 5 × AD-AI8 nebo 1 × AD-NI5 + 5 × AD-AI8

OBJEDNACÍ ÚDAJE

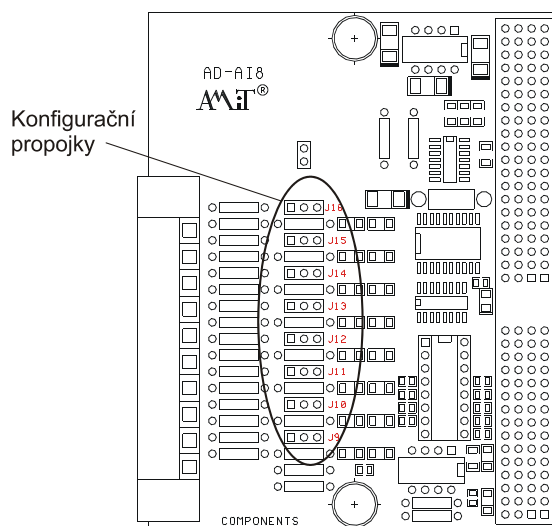
| | |
|-----------------|--|
| AD-AI8 | Modul 8 analogových vstupů, konektor WAGO231-310, leták, záruční list |
| AD-AI8/I | Modul 8 analogových vstupů v teplotním rozsahu -40 .. 70 °C, konektor WAGO231-310, leták, záruční list |

POPIS MODULU A PŘÍRAZENÍ SIGNÁLŮ



Pozn.: Svorky **AG** jsou interně spojeny se svorkou \perp na napájecím konektoru jednotky AD-CPU

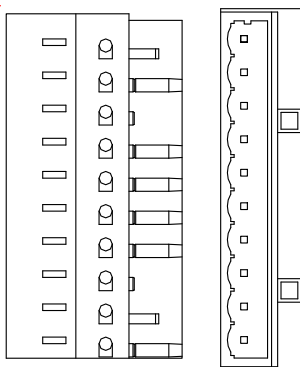
KONFIGURAČNÍ PROPOJKY



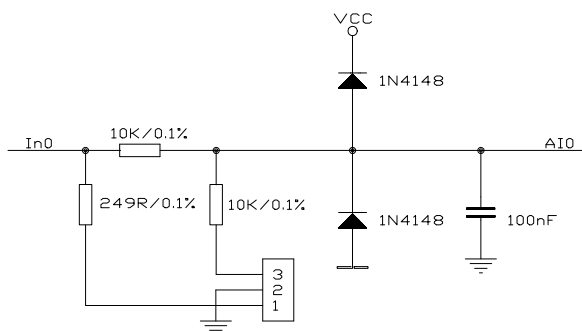
Vstupní rozsah:

| | | |
|------------|--|-----|
| 0 .. 5 V | | - |
| 0 .. 10 V | | 2-3 |
| 0 .. 20 mA | | 1-2 |

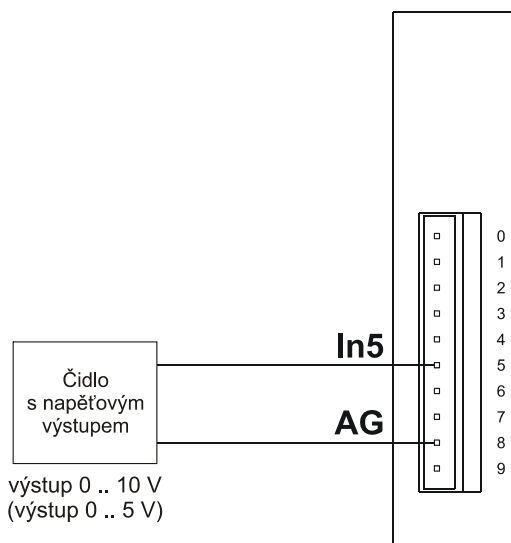
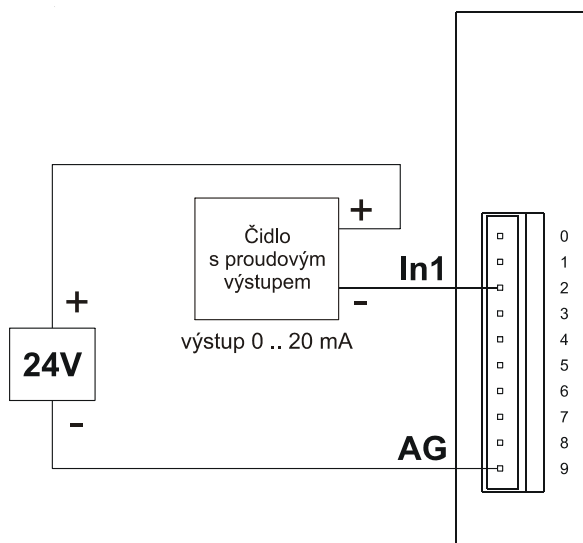
KÓDOVÁNÍ KONEKTORU



ZAPOJENÍ VSTUPNÍHO OBVODU



PŘÍKLADY ZAPOJENÍ



Další údaje jsou uvedeny v návodu na obsluhu ([adis_g_cz_xxx.pdf](#)). Dokumentaci a příklady lze stáhnout z www.amit.cz, nebo jsou umístěny na firemním CD.