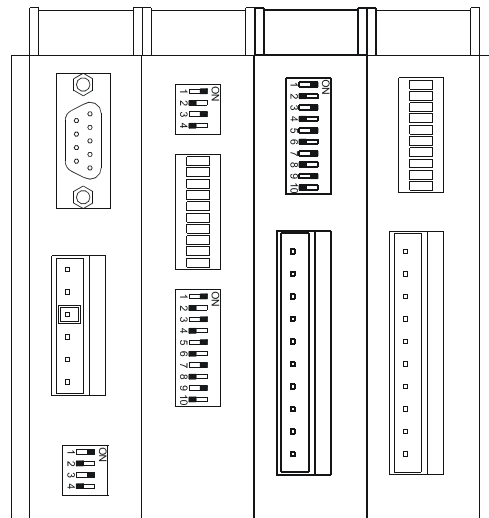


AD-AI5

5 analogových vstupů 5 V / 10 V / 0 .. 20 mA / 0 .. 40 mA

- 5 analogových vstupů samostatně konfigurovatelných přepínači
- Vstupní rozsahy 0 .. 5 V, 0 .. 10 V, 0 .. 20 mA, 0 .. 40 mA
- 10-ti bitový převodník na AD-CPU167
- 24 V ss. výstup pro napájení čidel, reference 5 V ss.
- Ochrana proti přepětí
- Připojení sendvičově k AD-CPU, montáž na lištu DIN



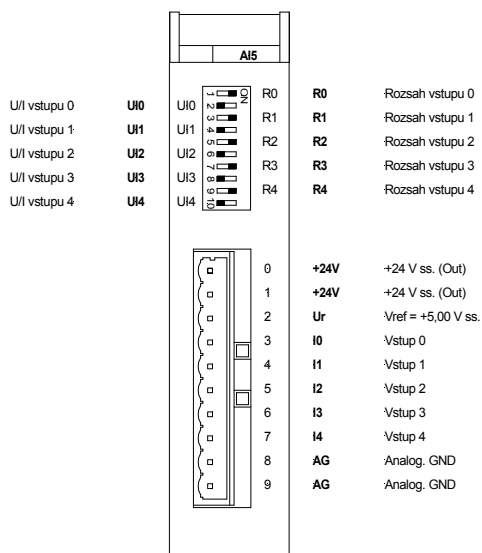
TECHNICKÉ ÚDAJE

Počet vstupů	5 se společnou analogovou zemí
Galvanické oddělení	ne
Rozlišení A/D převodu	10 bitů
Časová konstanta vstupu	20 ms
Vstupní rozsahy napěťové/rozlišení 1 bit proudové/rozlišení 1 bit	samostatně volitelné 0 .. 5 V/4,88 mV 0 .. 10 V/9,77 mV 0 .. 20 mA/19,53 µA 0 .. 40 mA/39,06 µA
Přesnost zesílení a převodu	0,1 %
Maximální odběr z ref. 5 V ss.	5 mA
Maximální počet modulů v sestavě	2
Pozice modulu v systému	1. a 2. pozice v sestavě za AD-CPU
Odběr z vnitřního zdroje (24 V ss.)	1 mA
Připojení vstupů	Pružinové konektory WAGO 231, ochrana proti záměně kódováním
Montáž	DIN lišta 35 mm
Pracovní teplota	0 .. 70 °C
Maximální vlhkost okolí	< 95 % nekondenzující
Hmotnost	200 g
Rozměry	25 × 104 × 96 mm

OBJEDNACÍ ÚDAJE

AD-AI5	Modul 5 analogových vstupů 0 .. 5 V, 0 .. 10 V, 0 .. 20 mA, 0 .. 40 mA, konektor WAGO231-310, leták, záruční list
--------	---

POPIS MODULU A PŘÍRAZENÍ SIGNÁLŮ



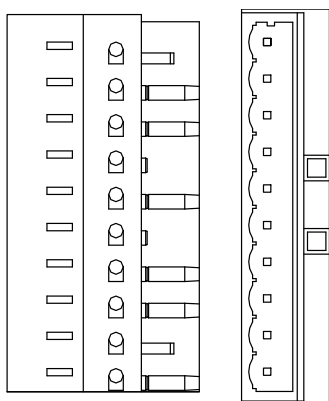
VÝZNAM PŘEPÍNAČŮ

Přepínač	Funkce	ON	OFF
UI0, UI1, UI2, UI3, UI4	U/I	proud	napětí
R0, R1, R2, R3, R4	rozsah	U: 0 .. 10 V I: 0 .. 40 mA	U: 0 .. 5 V I: 0 .. 20 mA

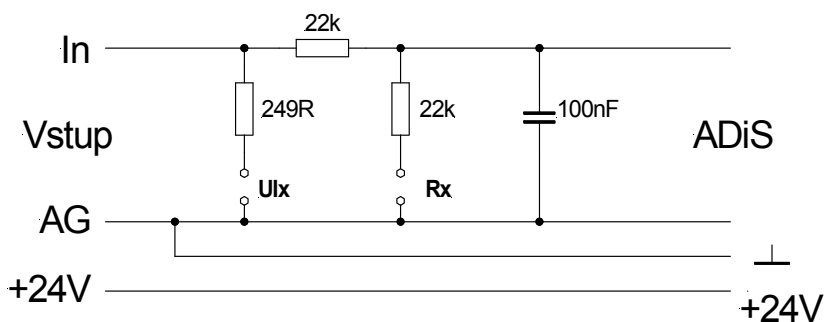
Pozn.: Svorky **24V** jsou určeny pouze pro napájení proudových čidel s celkovým max. odběrem 150 mA.

Svorky **AG** jsou interně spojeny se svorkou **I** na napájecím konektoru jednotku AD-CPU167 (viz schema zapojení vstupního obvodu).

KÓDOVÁNÍ KONEKTORU



ZAPOJENÍ VSTUPNÍHO OBVODU



PŘÍKLADY ZAPOJENÍ

